

ファブベース

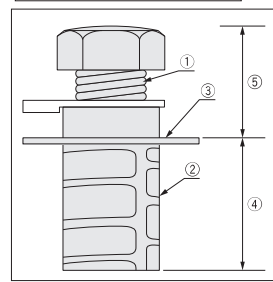


☆鉄骨柱建レベル調整機材

- 特長
- 本体に異形棒鋼を使用しコンクリートの付着が良好です。
- レベル調整後のボルト止にクリップを使用し位置を確実にキープできます。
- 本体のフラット板がコンクリート上端ラインの為、容易に設置できます。

※製品仕様・寸法を予告なしに変更することがあります。

異形棒鋼



サイズ	5t用	10t用	20t用
①	3/4インチ	M24	M30
②	DB32	D38	D51
	SD40T	(SD345)	(SD345)
③	70×84	80×95	90×105
④	56mm	55mm	50mm
⑤	25mm	35mm	45mm
調整長	35mm	30mm	30mm
入数	30コ	24コ	16コ

レベルマン(ST型)

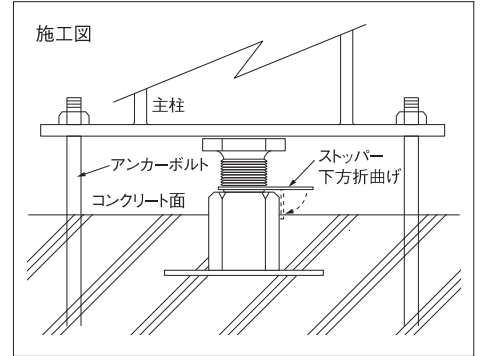


- 特長
- レベル精度完璧
- ワンタッチセット
- 支持力強大
- 建方前の上下調整可能
- 取付が非常に簡単

規格	ST-5	ST-10	ST-20
ボルト径	M20	M24	M30
高低調整範囲	35	35	35
許容支持力	5t	10t	20t
入数	40	25	18

※製品仕様・寸法を予告なしに変更することがあります。

施工図



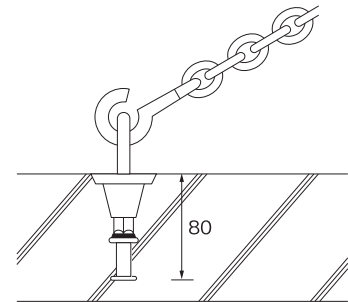
チェーン引インサート (後付け)



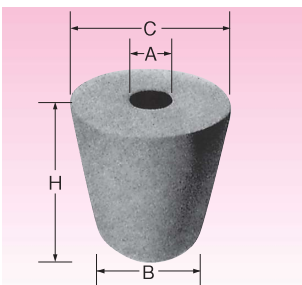
☆壁、柱型枠の通り調整用

- 田植式で施工が簡単
- アイボルトをネジ込後、足場チェーンを引っ張ります。

サイズ	ノロ止め	入数
1型W1/2	フィルム膜	100
2型W1/2	ボルト	100



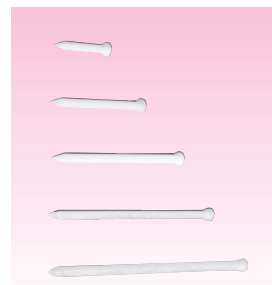
アンカーラップ



●アンカーボルトの自在幅が確保できます。

サイズ	A	B	C	H	入数
φ13用	13	38	60	71	400
φ16用	16	38	60	71	400
φ19用	19	42	70	81	250
φ22用	22	56	84	96	150
φ25用	25	58	90	100	100
φ28用	28	60	90	98	100
φ32用	32	60	90	100	100

ポリ釘 (強化プラスチック釘)



- 釘仕舞いが簡単。
- 錆の発生が全くない。

サイズ	入数	
	箱 (小箱)	小袋
ℓ 25 (3.6φ)	10,000 (2,000×5)	200
ℓ 45 (3.8φ)	5,000 (1,000×5)	100
ℓ 55 (4.0φ)	5,000 (1,000×5)	100
ℓ 65 (4.0φ)	5,000 (1,000×5)	100
ℓ 85 (4.0φ)	2,000 (400×5)	100
ℓ 105 (4.0φ)	2,000 (400×5)	100

スリーブハット



☆ボイド受用

- 取付は、押しピンで手軽に設置でき、作業性抜群です。しかも、釘打ちもできます。
- ボイド受部の長さ30mmにより、ボイド寸法を調整でき、ボイド挿入が楽にできます。

サイズ	入数
50φ	150
75φ	100
100φ	50
125φ	50
150φ	50

